

[www.ggmascensori.it](http://www.ggmascensori.it)

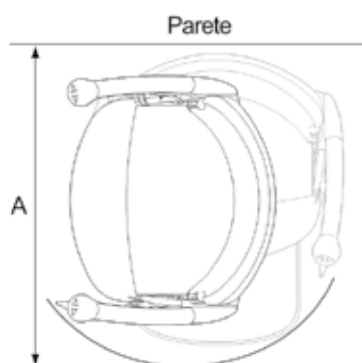
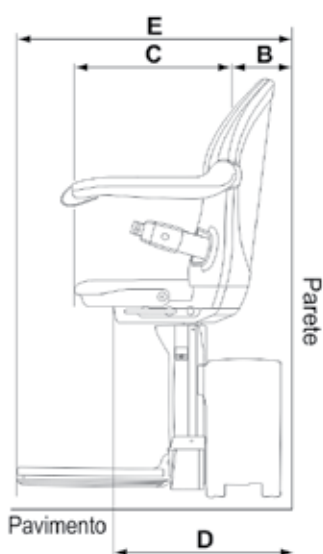
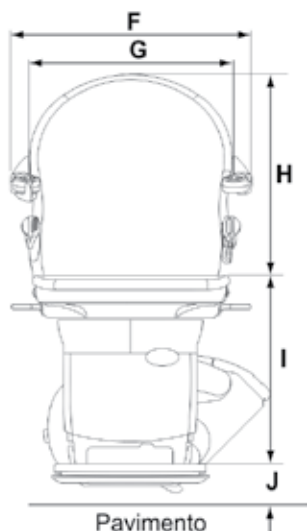


[www.ggmmontascale.it](http://www.ggmmontascale.it)



[www.ggmmontascale.it](http://www.ggmmontascale.it)

ASCENSORI • PIATTAFORME ELEVATRICI • POLTRONCINE MONTASCALE • PEDANE PORTACARROZZELLA • AUSILI PER LA MOBILITÀ DI PERSONE ANZIANE E DISABILI



## Simplicity+

<b>A</b> Minimo raggio di rotazione del sedile – con distanziali braccioli – con distanziali maggiorati	655mm 678mm 695mm
<b>B</b> Distanza minima parete - schienale	65mm
<b>C</b> Profondità sedile – con sedile prolungato	360mm 425mm
<b>D</b> Ingombro minimo con poggiatesta ripiegato	370mm
<b>E</b> Ingombro minimo con poggiatesta aperto – poggiatesta maggiorato (versione parzialmente in piedi)	570mm 630mm
<b>F</b> Larghezza esterna sedile – con distanziali braccioli – con distanziali maggiorati	550mm 590mm 637mm
<b>G</b> Larghezza interna sedile – con distanziali braccioli – con distanziali maggiorati	460mm 516mm 562mm
<b>H</b> Altezza schienale	453mm
<b>I</b> Distanza poggiatesta-sedile (min-max) – sedile standard – sedile in versione parzialmente in piedi	430-540mm 677-877mm
<b>J</b> Distanza minima poggiatesta-pavimento	70mm
Spazio di parcheggio richiesto alla base della scala	da 575mm (inclinazione=50°) a 690mm (inclinazione=30°)
Minimo ingombro della rotaia sulla scala	185mm
Minima sporgenza della rotaia alla sommità della scala (tipica con inclinazione a 45°)	150mm
Minimo ingombro della rotaia alla base della scala	250mm
Portata massima – con rotaia incernierata o scorrevole	140kg 120kg
Velocità	0.12m/sec (circa)
Tensione di alimentazione a bordo	24v DC a batterie
Alimentazione al caricabatterie esterno	100-240v AC (50-60Hz)
Angolo di inclinazione della scala (min-max)	27-50°



CACAO RUBINO SABBIA ZAFFIRO ARDESIA GIADA



**GGM s.r.l.**

Via Matteo Galdi, 18/B - 84081 Baronissi (SA) ITALY

Tel.: +39 089 956187 - Fax: +39 089 956509

www.ggmascensori.it - www.ggmmontascale.it

info@ggmascensori.it - info@ggmmontascale.it